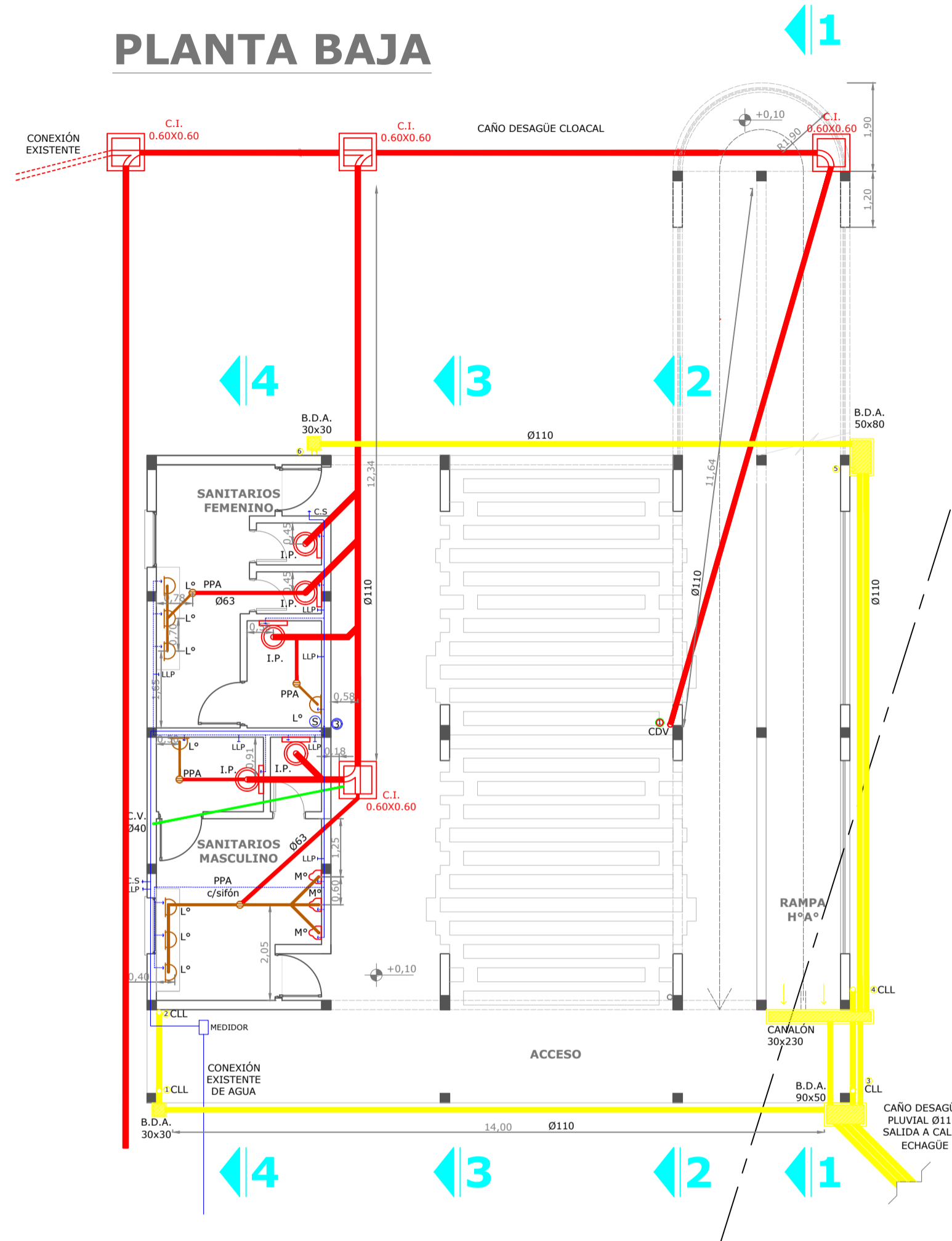
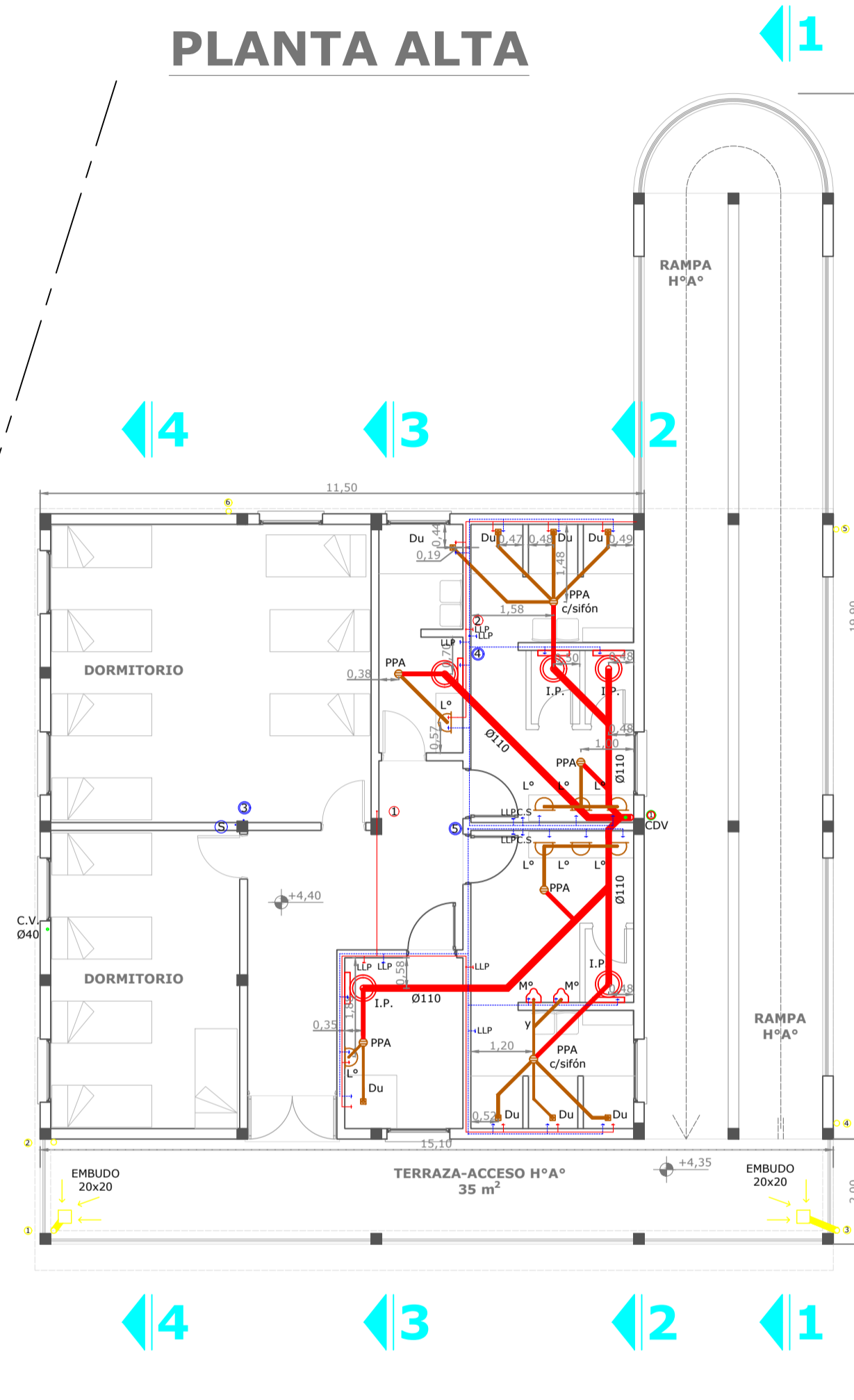


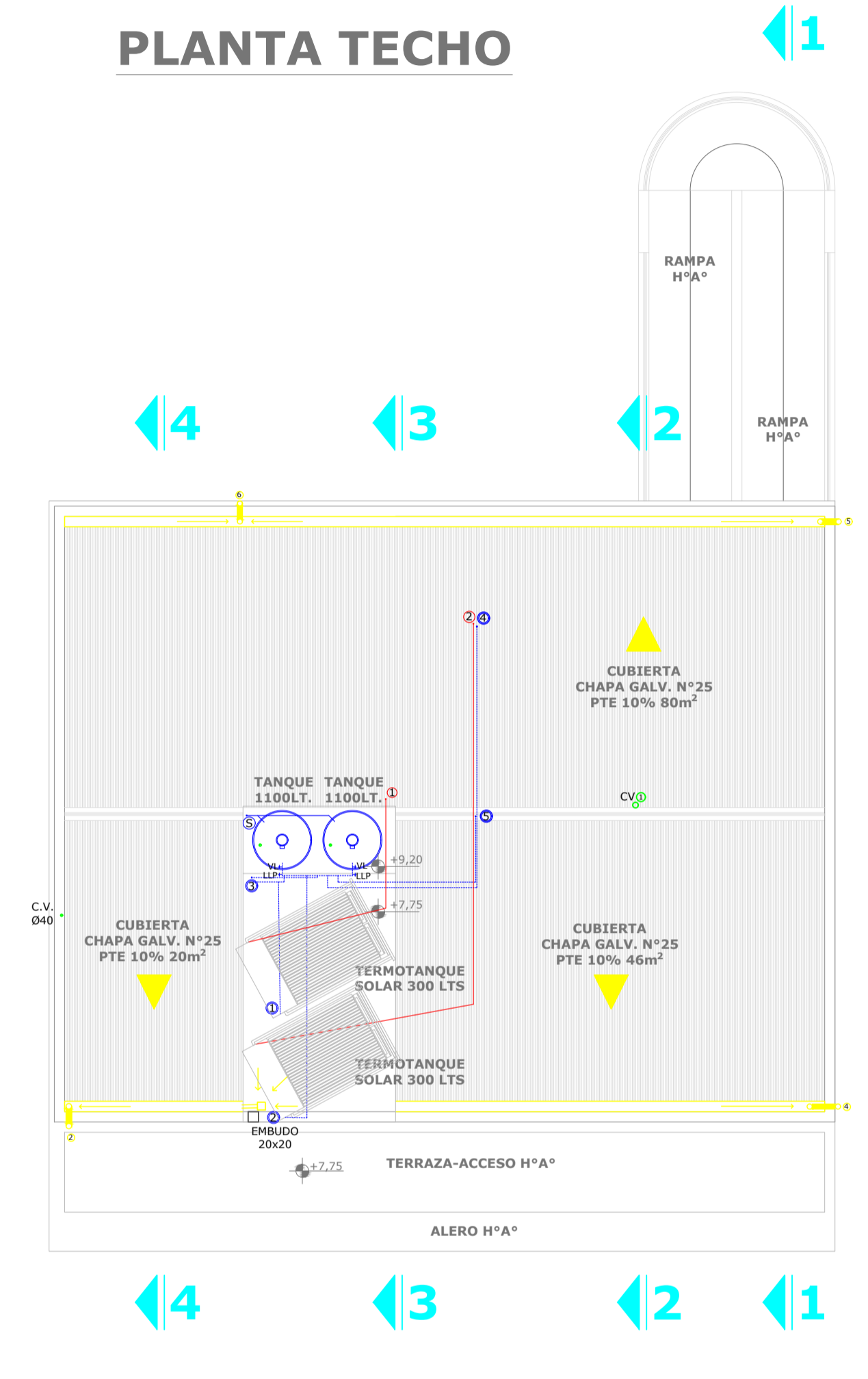
# PLANTA BAJA



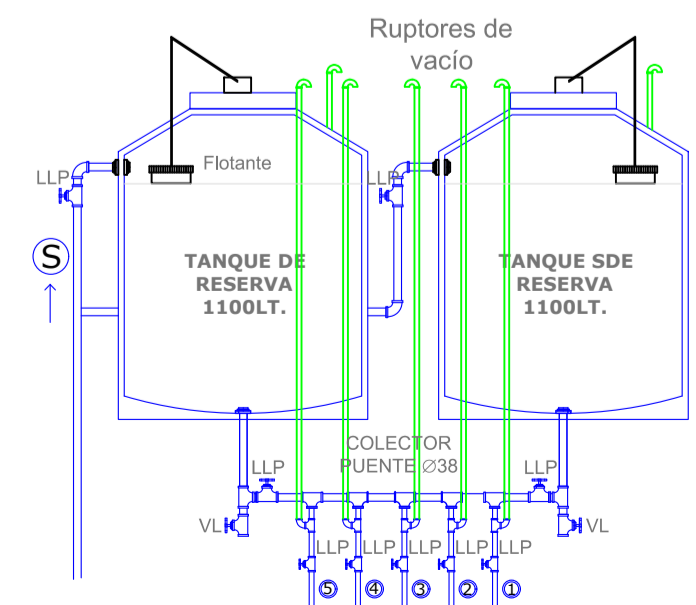
# PLANTA ALTA




# PLANTA TECHO



## ESQUEMA TANQUES DE RESERVA Y COLECTOR



- DIRECTO DE RED Ø 19mm
- SUBIDA Ø 19mm
- DIAMETROS DE BAJADAS
- 1 A TERMOTANQUE 1 Ø 13mm
- 2 A TERMOTANQUE 2 Ø 13mm
- 3 AGUA FRÍA PLANTA BAJA Ø 25mm
- 4 AGUA FRÍA P.A. NUCLEO FEMENINO Ø 19mm
- 5 AGUA FRÍA P.A. NUCLEO MASCULINO Ø 19mm

SECRETARÍA DE SERVICIOS PÚBLICOS <b>VESTUARIOS Y BAÑOS EN EL PREDIO "CAMPITO YAPEYÚ"</b>	PLANO TIPO	ESCALA 1:100
	PLANTAS INSTALACIONES SANITARIAS	
MUNICIPALIDAD DE CRESCO - ENTRE RÍOS		FIRMA / SELLO