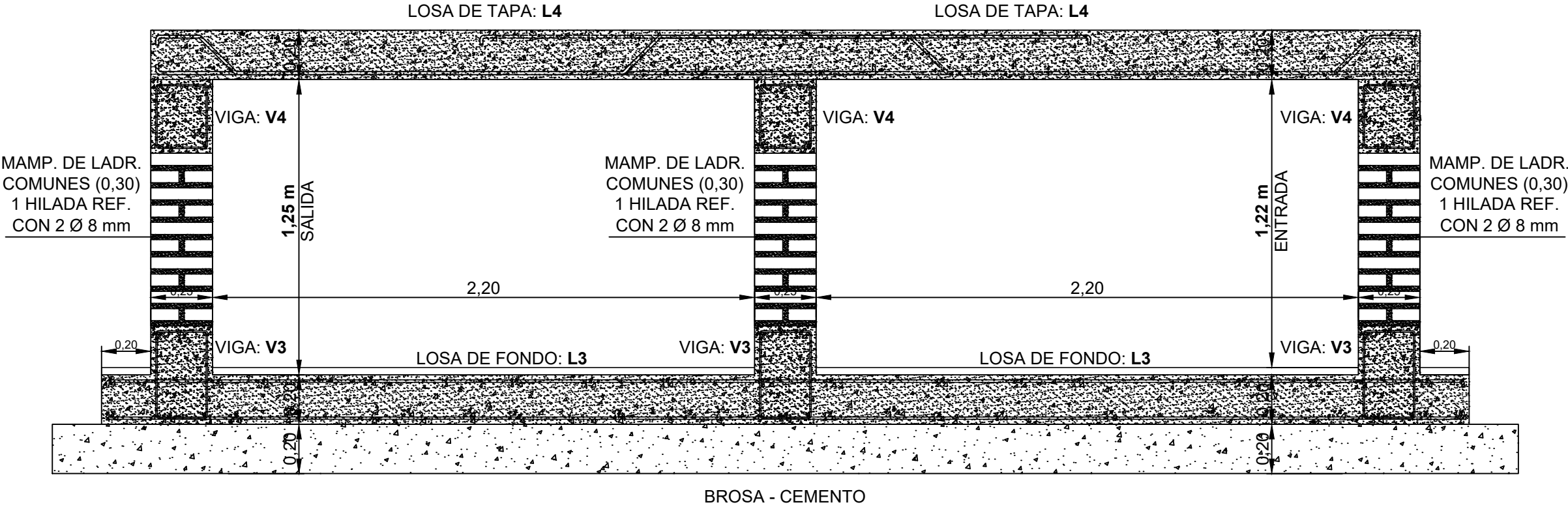
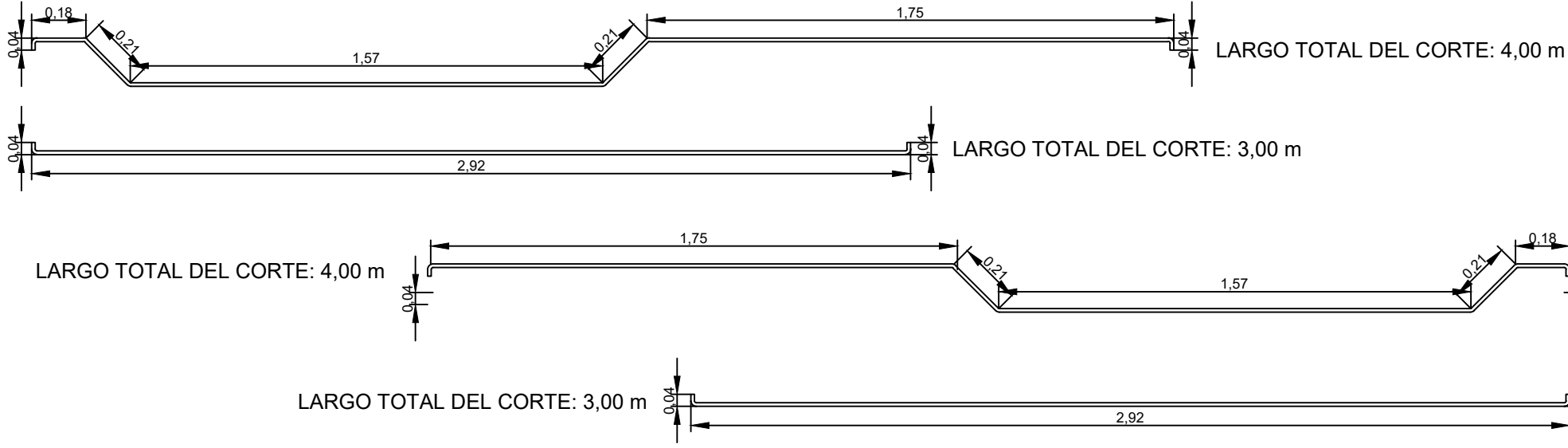


# DETALLE ESTRUCTURAL-CONSTRUCTIVO (CORTE TRANSVERSAL: C-C)



## DOBLADO DE HIERROS PRINCIPALES DE LA LOSA "L4"



SECRETARIA DE INFRAESTRUCTURA Y AMBIENTE <b>"CANAL B° AZUL"</b>	PLANO DE DETALLE DE CANAL PLUVIAL
MUNICIPALIDAD DE <b>CRESPO</b>	
MUNICIPALIDAD DE CRESPO - ENTRE RIOS	PLANO N° 2