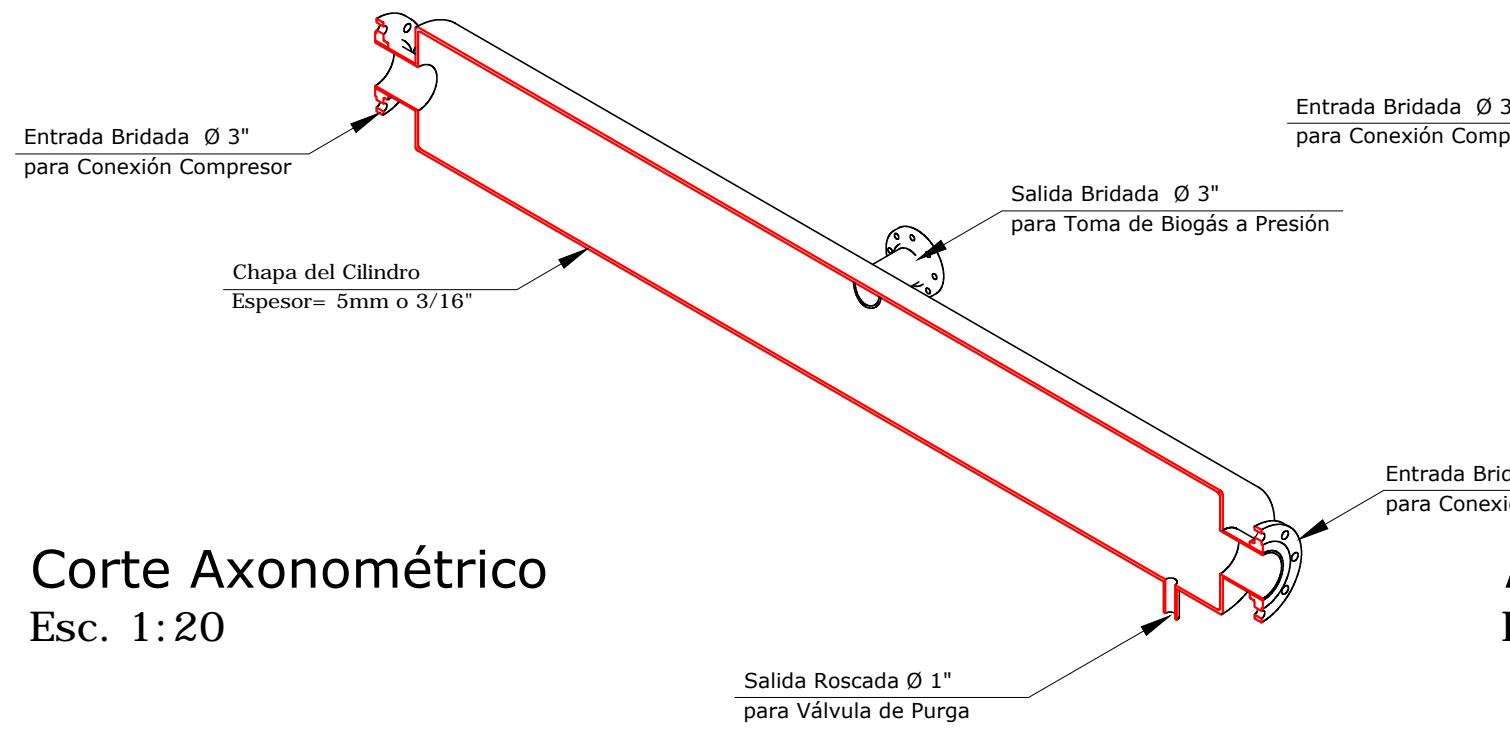
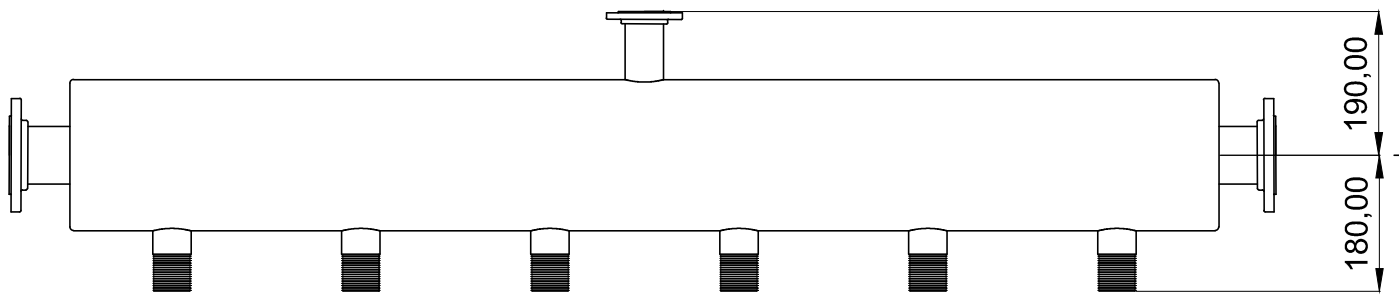
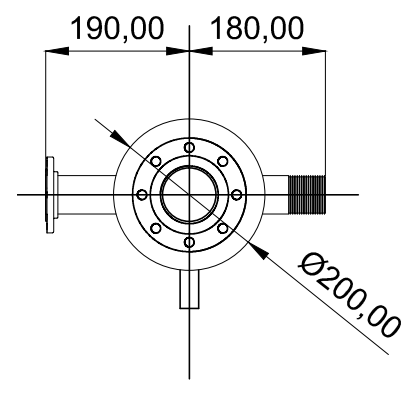


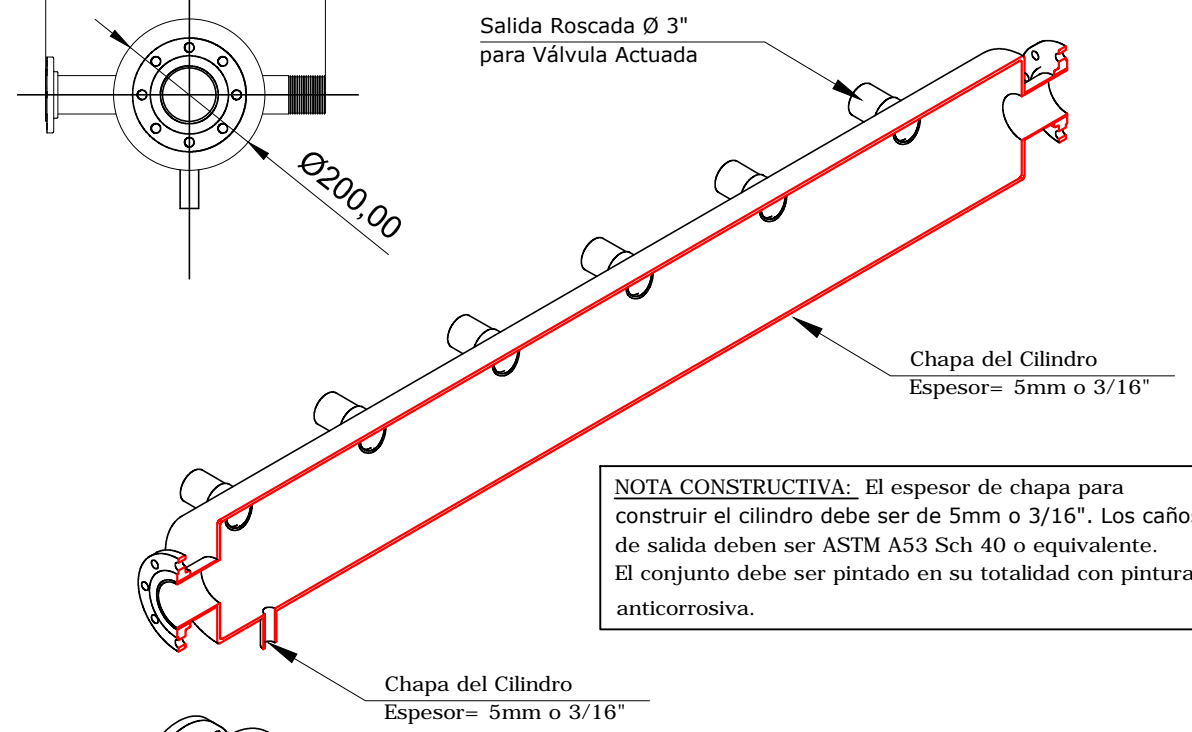
Planta y Vistas
Esc. 1:20



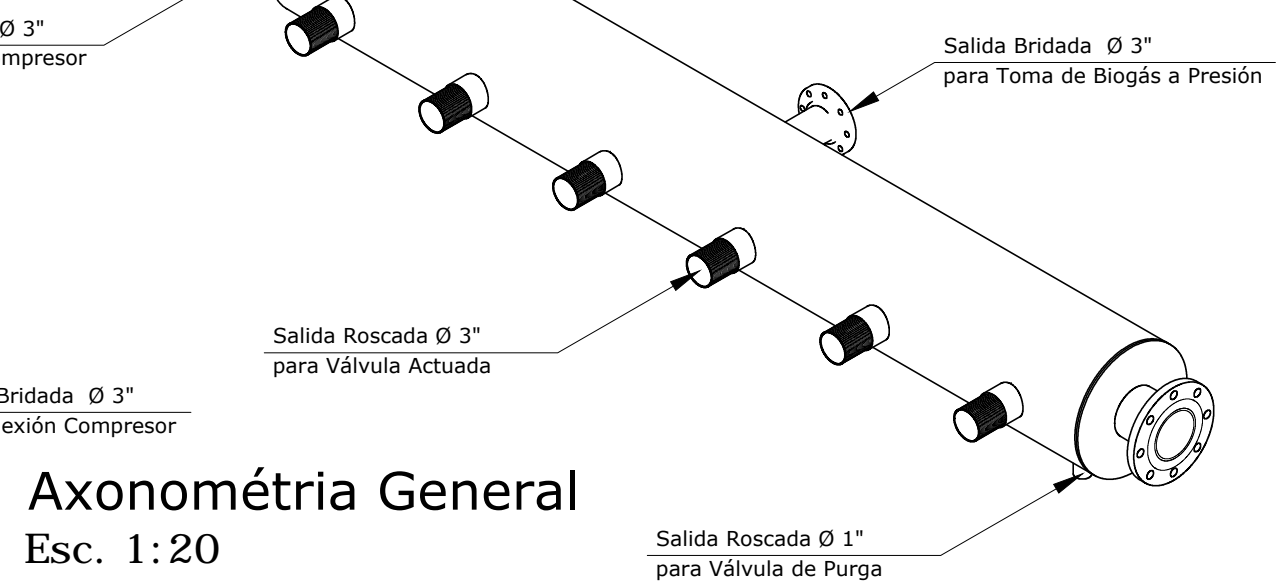
Corte Axonométrico
Esc. 1:20



Corte Axonométrico
Esc. 1:20



NOTA CONSTRUCTIVA: El espesor de chapa para construir el cilindro debe ser de 5mm o 3/16". Los caños de salida deben ser ASTM A53 Sch 40 o equivalente. El conjunto debe ser pintado en su totalidad con pintura anticorrosiva.



Axonometría General
Esc. 1:20

Nota: **eg INGENIERÍA** es propietaria intelectual de todos los diseños, especificaciones técnicas y dibujos, que se detallan en el presente plano. No pudiendo ser ejecutados por terceros y/o por cuenta propia, facilitarlos a terceros, comunicarlos y/o publicarlo sin la expresa autorización por escrito de la empresa.

MUNICIPALIDAD DE CRESPO (E.R)

Biodigestor para Residuos Orgánicos

eg INGENIERÍA
tecnología sustentable

San Lorenzo 3416 (S3000EUZ) Santa Fe - Argentina
Telf.: 0054 (0342) 4540616 www.eg-ingenieria.com.ar

Planos Detalles:
Manifold Conexión Compresores.

Fecha	05/03/2022	Escala
Versión	Final	
CAD	Arq. Luciano J. Giraudi	