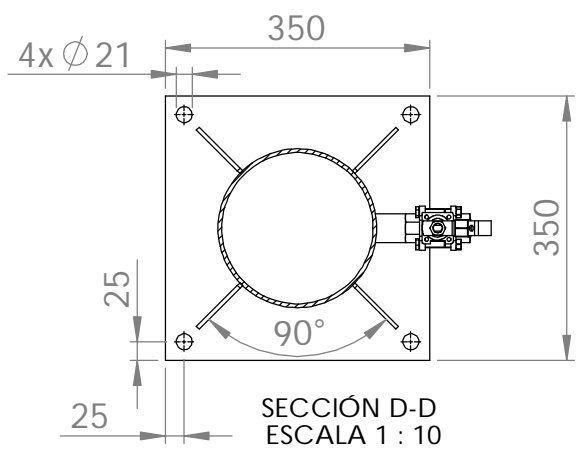
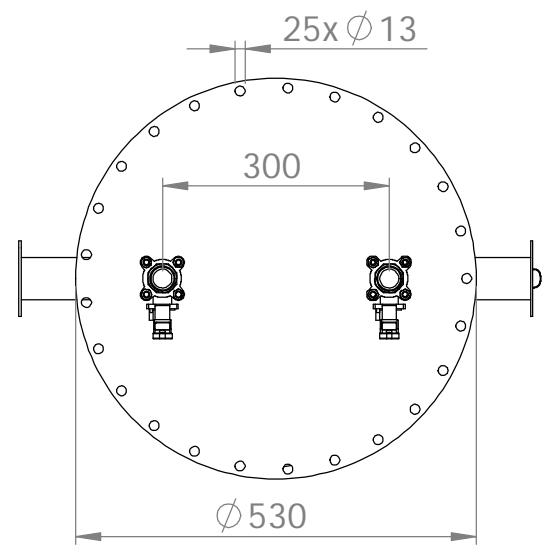
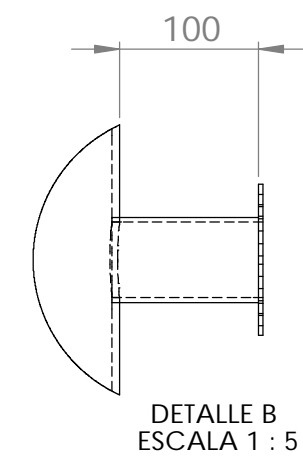


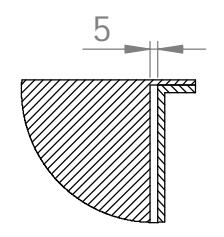
SECCIÓN A-A  
ESCALA 1 : 10



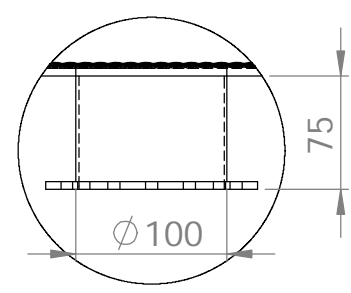
SECCIÓN D-D  
ESCALA 1 : 10



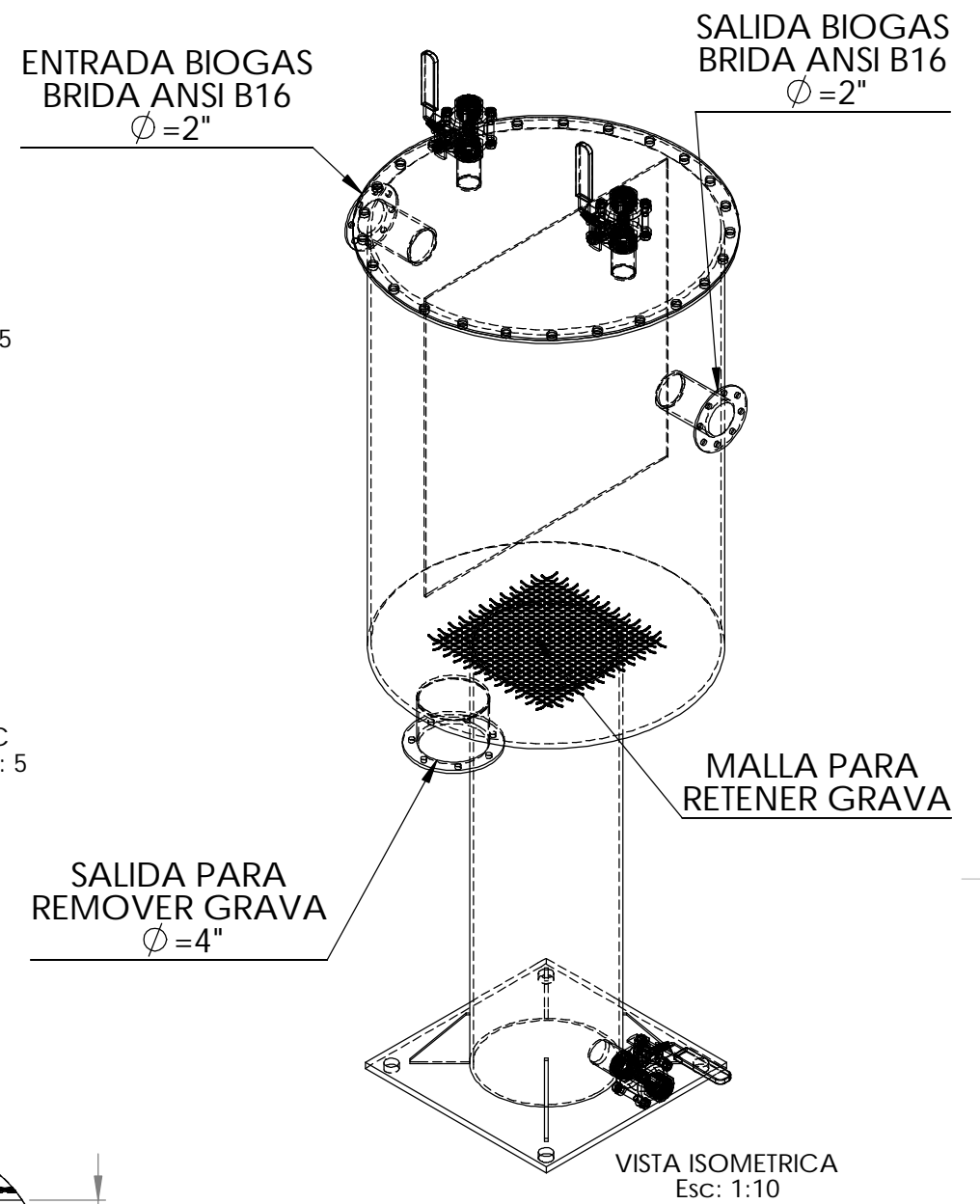
DETALLE B  
ESCALA 1 : 5



DETALLE C  
ESCALA 1 : 5



DETALLE E  
ESCALA 1 : 5



VISTA ISOMETRICA  
Esc: 1:10

MUNICIPALIDAD DE CERRITO Provincia de Entre Rios			
Biodigestor para residuos Organicos Domiciliarios		Trampa de Agua Condensados	
	Fecha	18/02/2015	
	Version	FINAL	
	CAD	Ing. Horacio Amor	
San Lorenzo 3424 (S3000 UEZ) Santa Fe - Argentina Tel.: 0054 (0342)4540616/ www.eg-ingenieria.com.ar			