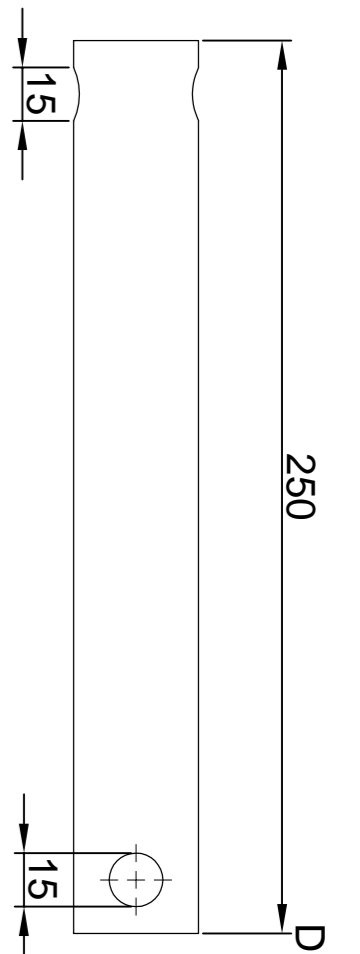


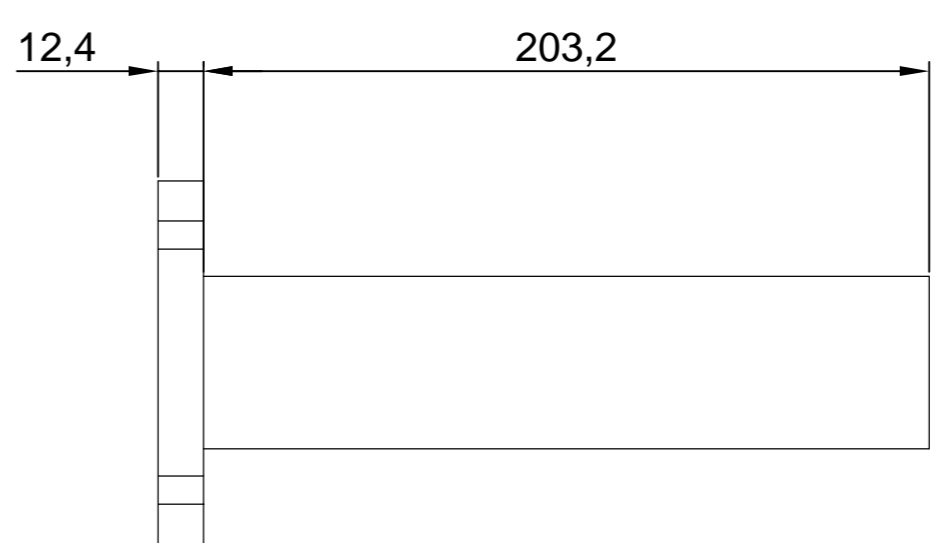
Sello Mecanico Tipo Cartucho con rodamientos para eje de Ø=1"

Tubo Bridado Empotrado en Pared AISI 304L-Ø=1 1/2" Sch 5

Estructura Aspás Perfiles laminados SAE 1020 20x20x3,2mm



Detalle Aspás. Escala 1:2. Shows a cross-section of a blade profile with dimensions: total width 700, top width 206.5, and a 5mm gap between blades.



Eje Bridado SAE 1040 Trafilado

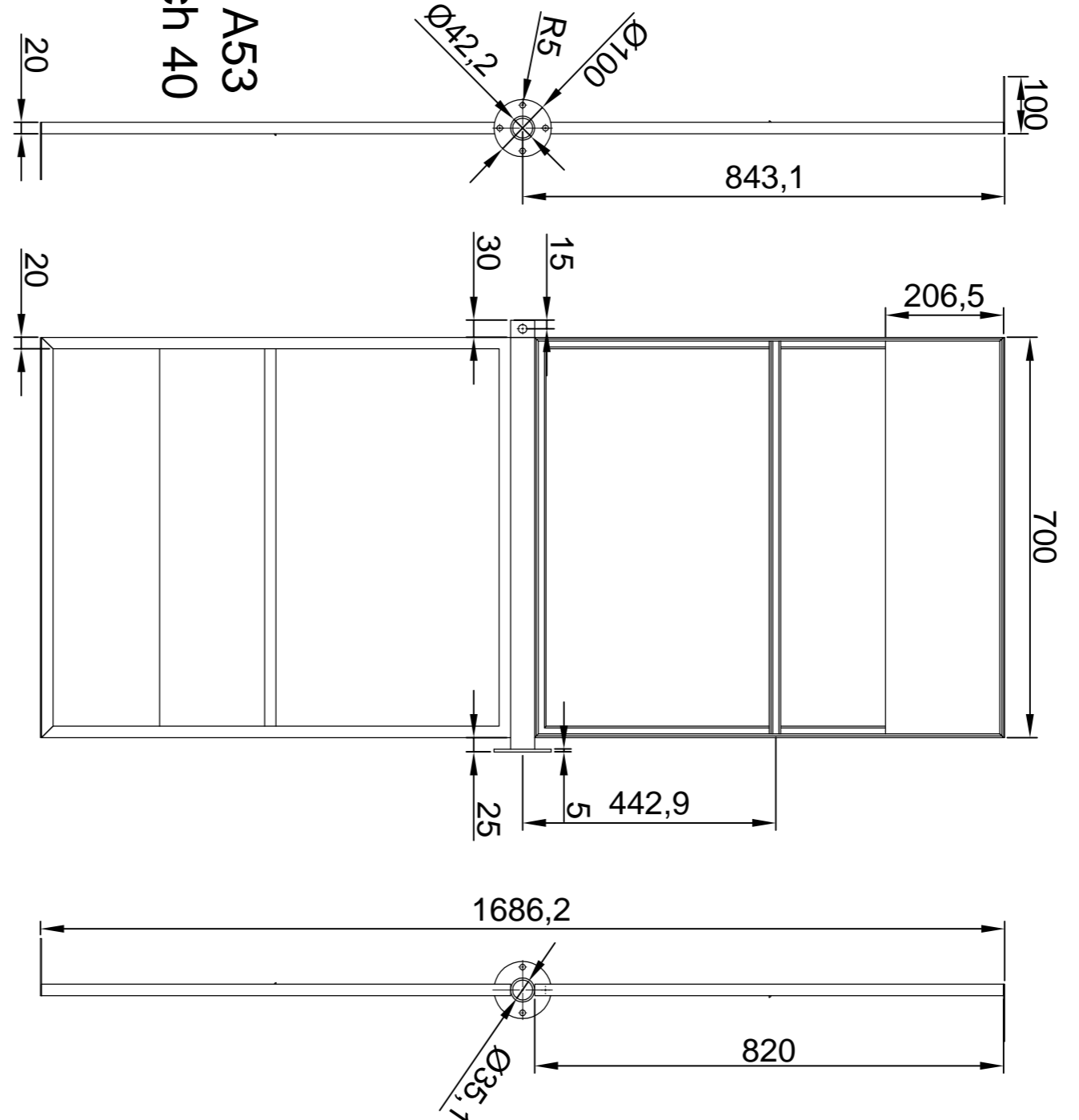
Chapa Acero SAE 1020 espesor=2mm

Detalle Eje Bridado. Escala 1:2. Shows a shaft detail with dimensions: diameter Ø100, length 450, and a 40mm diameter section.

Tubo Empotrado en Pared AISI 304L-Ø=1 1/2" Sch 5

Eje Union Aspás SAE 1040 Trafilado

Tubo ASTM A53 Ø=1 1/4" Sch 40



Tubo Bridado Empotrado en Pared AISI 304L-Ø=1 1/2" Sch 5

Nota: eg-ingeniería es propietaria intelectual de todos los diseños, especificaciones técnicas y dibujos, que se detallan en el presente plano. No pudiendo ser ejecutados por terceros y/o por cuenta propia, facilitados a terceros, comunicarlos y/o publicarlos sin la expresa autorización por escrito de la empresa.

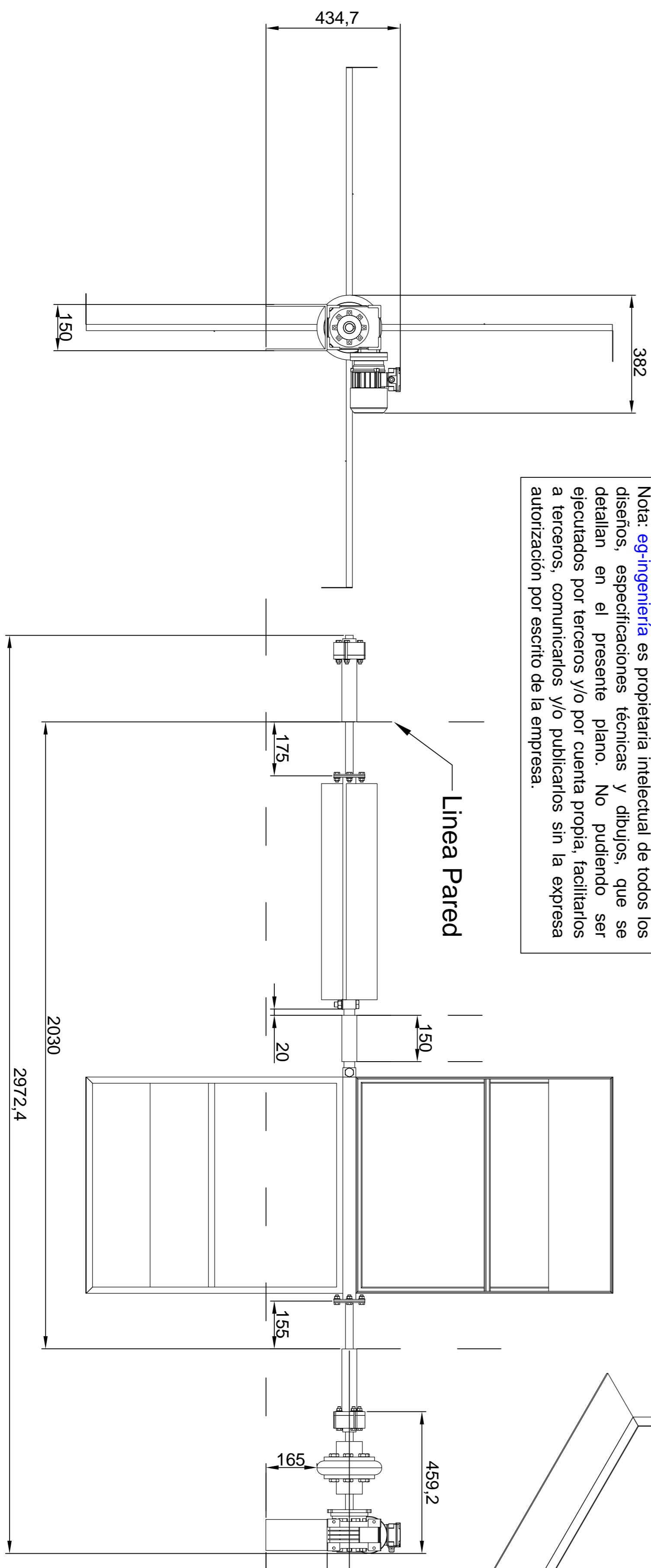
Linea Pared

Sello Mecanico Tipo Cartucho con rodamientos para eje de Ø=1"

Acople Flexible Tipo Gummi A-60

Motorreductor Tipo STM (STI) UM163-809B1

Loza Digestor



MUNICIPALIDAD DE CERRITO
Provincia de Entre Ríos

Biodigestor para Residuos Orgánicos Domésticos

Plano N° 3: SISTEMA MEZCLADOR

Fecha: 07-07-2010

Version: FINAL

Ing. Horacio Amor

San Lorenzo 3424 (S3000ELU) Santa Fe - Argentina

Tel.: 0054(0342)4540616 / www.eg-ingenieria.com.ar

eg-ingeniería
Tecnología Sustentable